

ENGLISH

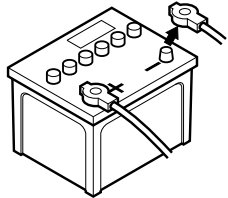
INSTALLATION

Before installation

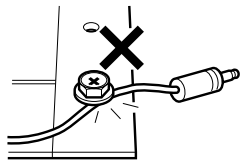
◆ Parts List ◆

No.	Name	Qty
①	Mounting bracket	2
②	Tapping screw (φ5 × 20 mm)	4
③	Screw (M5 × 8 mm)	4
④	Velcro tape	2 sets
⑤	Power cord (5 m/16.7 ft. long)	1
⑥	AV cord (5 m/16.7 ft. long)	1
⑦	Remote sensor unit (5 m/16.7 ft. long)	1
⑧	Remote control data cord (5 m/16.7 ft. long)	1

- To prevent short-circuiting during installation, be sure to disconnect the negative (-) side of the battery.



- To ensure safe driving, install the unit in a place where it does not obstruct your driving and where the heat radiation of the unit is maximized.
- When the installation place has been determined, make sure that the cord is long enough to reach the unit.
- Before final mounting of the unit, temporarily connect all cords to see that the unit works correctly.
- For installation, be sure to use the parts (screws, etc.) supplied with the unit correctly as specified and firmly mount the unit. Using parts which do not meet specifications may cause internal components to be damaged or the unit come loose.
- When tightening screws or nuts, be careful not to catch other cords or cables.



- When installation on your car is particularly difficult, contact your dealer.

Caution:

- When installing the unit, be sure to park your car on level ground with the parking brake applied and the engine key turned OFF.
- This unit is dedicated for use in "12 Volts DC, NEGATIVE-ground" cars. It cannot be used with 24 Volts cars such as large buses.

Installation procedure

<Precautions for Installation>

- Avoid installing in the following places:
 - Where the unit may obstruct your driving
 - Where large temperature rises may occur, for example, due to exposure to direct sunlight (on rear tray, dash board, etc.) or hot air from heater vents
 - Where the rain may blow in, water splashes, or condensation is high
 - Dusty places
 - Where there is a danger that the unit may cause injury to passengers when the car is stopped suddenly
- The unit should be installed at an angle of 90° or less with respect to the horizontal line.
- For installation, be sure to use the parts (screws, etc.) supplied with the unit correctly as specified and firmly mount the unit. Using parts which do not meet specifications may cause internal components to be damaged or the unit to come loose. Avoid installing the unit using only Velcro tape. Installing the unit with the right-hand side in a raised position may cause damage.
- When installation into your car is difficult or requires some additional work such as drilling a hole in the car body, contact your nearest car dealer.

Note: To take the KZ-V10 out of your car, remove it together with the mounting brackets. Leaving the mounting brackets attached to the car body may cause injury.

ESPAÑOL

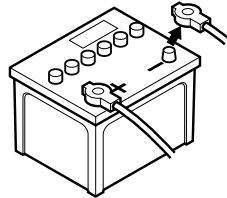
INSTALACION

Antes de realizar la instalación

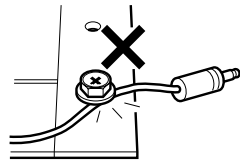
◆ Lista de piezas ◆

N.º	Nombre	Cantidad
①	Ménsula de montaje	2
②	Tornillo autorroscante (5 φ × 20 mm)	4
③	Tornillo (M5 × 8 mm)	4
④	Cinta Velcro	2 juegos
⑤	Cordón de alimentación (5 m de longitud)	1
⑥	Cordón de audio y vídeo (5 m de longitud)	1
⑦	Unidad sensora remota (5 m de longitud)	1
⑧	Cordón de datos de control remoto (5 m de longitud)	1

- Para impedir cortocircuitos durante la instalación, asegúrese de desconectar el borne negativo (-) de la batería.



- Para asegurar una conducción segura, instale la unidad en un lugar donde no obstaculice el manejo de su vehículo y donde el calor de la unidad pueda disiparse al máximo.
- Cuando se haya determinado el lugar de instalación, asegúrese de que el cordón tenga suficiente longitud para llegar a la unidad.
- Antes de montar definitivamente la unidad, conecte temporalmente todos los cordones para ver si la unidad funciona correctamente.
- Para hacer la instalación, asegúrese de utilizar correctamente, tal y como se especifica, las piezas (tornillos, etc.) suministradas con la unidad, y móntela firmemente. El uso de piezas que no cumplen con las especificaciones puede ser la causa de que los componentes internos se estropeen o se afloje la unidad.
- Cuando apriete los tornillos y las tuercas, tenga cuidado de no aplastar otros cordones o cables.



- Cuando la instalación en su automóvil resulte muy difícil, póngase en contacto con su concesionario.

Precaución:

- Cuando instale la unidad, asegúrese de estacionar su automóvil en un lugar nivelado, con el freno de estacionamiento activado y la llave de contacto en OFF.
- Esta unidad ha sido diseñada para ser utilizada en automóviles con un sistema eléctrico de 12 V CC y puesta a masa negativa. No puede ser utilizada en vehículos de 24 V tales como autobuses grandes.

Procedimiento de instalación

<Precauciones al realizar la instalación>

- Evite instalar la unidad en los lugares siguientes:
 - Donde obstaculice el manejo apropiado del vehículo.
 - Donde pueda producirse un aumento grande de la temperatura debido, por ejemplo, a la exposición a la luz directa del sol (en la bandeja trasera, en el salpicadero, etc.) o al aire caliente procedente de los orificios de calefacción.
 - Donde pueda entrar agua de lluvia, agua salpicada o donde la condensación sea alta.
 - Lugares polvorientos
 - Donde exista el peligro de que la unidad pueda lesionar a los pasajeros cuando el automóvil se detenga bruscamente.
- La unidad deberá instalarse a un ángulo de 90° o menos con respecto a la línea horizontal.
- Para hacer la instalación, asegúrese de utilizar correctamente, tal y como se especifica, las piezas (tornillos, etc.) suministradas con la unidad, y móntela firmemente. El uso de piezas que no cumplen las especificaciones puede ser la causa de que los componentes internos se estropeen o se afloje la unidad. Evite instalar la unidad utilizando la cinta Velcro solamente. La instalación de la unidad con el lado derecho en una posición elevada puede causar daños.
- Cuando la instalación en su automóvil resulte difícil o requiera algún trabajo adicional como, por ejemplo, taladrar un orificio en la carrocería, póngase en contacto con su concesionario de automóviles más cercano.

Nota: Para sacar el KZ-V10 de su automóvil, sáquelo junto con las ménsulas de montaje. Si deja las ménsulas de montaje colocadas en la carrocería podrán producirse lesiones.

FRANÇAIS

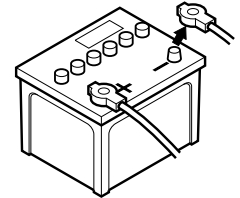
INSTALLATION

Avant d'installer

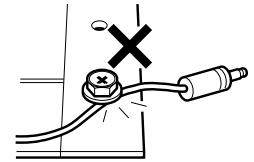
◆ Liste des pièces ◆

No.	Appellation	Qté.
①	Support de montage	2
②	Vis autotaraudeuse (φ 5 × 20 mm)	4
③	Vis (M5 × 8 mm)	4
④	Bande Velcro	2 jeux
⑤	Cordon d'alimentation (long. 5 m)	1
⑥	Cordon audio vidéo (long. 5 m)	1
⑦	Unité de capteur de télécommande (long. 5 m)	1
⑧	Cordon de données de télécommande (long. 5 m)	1

- Afin d'éviter le court-circuit en cours d'installation, veiller à déconnecter la cosse de la borne négative (-) de la batterie.



- Pour votre sécurité en conduite, choisir pour installer l'appareil un emplacement qui ne viendra pas gêner la conduite et qui permette également à l'appareil un maximum de dissipation thermique.
- Une fois qu'on a choisi l'emplacement d'installation, s'assurer que le cordon a la longueur suffisante pour atteindre l'appareil.
- Avant de procéder au montage final de l'appareil, connecter provisoirement tous les cordons pour vérifier si tout fonctionne correctement dans l'appareil.
- Pour l'installation veiller à utiliser correctement les pièces (vis, etc.) fournies avec l'appareil et fixer fermement l'appareil en place. L'utilisation de pièces non conformes aux spécifications risque d'endommager les éléments internes ou de détacher l'appareil de son support.
- Lors du serrage des vis ou des boulons, prendre garde à ne pas coincer d'autres cordons ou câbles.



- Si le montage de l'appareil sur votre voiture vous pose particulièrement des problèmes, voyez votre revendeur.

Avertissement!

- Avant d'installer l'appareil veiller à garer la voiture sur un terrain plat, et ne pas oublier de serrer le frein à main ni de couper le contact avec la clé sur OFF (Arrêt).
- Cet appareil est destiné à une utilisation sur les voitures à courant de "12V C.C., masse négative". Il ne peut pas être utilisé sur les véhicules de 24V, tels que les gros autobus.

Procédure d'installation

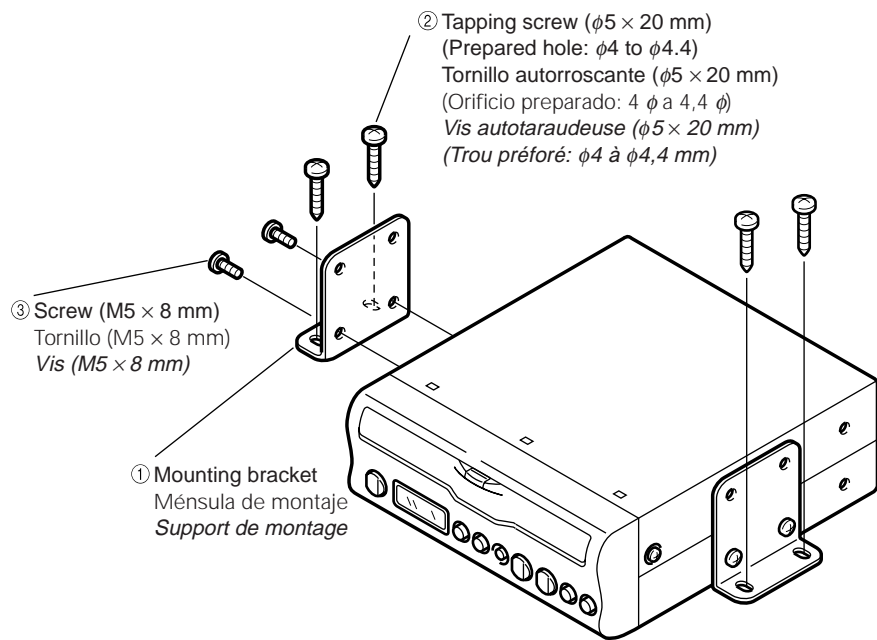
<Précautions à prendre pour l'installation>

- Éviter l'installation aux emplacements suivants:
 - Aux emplacements où la présence de l'appareil risque de gêner la bonne conduite du véhicule.
 - Aux emplacements sujets à de fortes élévations de températures, par exemple, des emplacements très exposés au soleil (plage arrière, tableau de bord, etc.) ou à l'écoulement d'air chaud du chauffage près des volets de ventilation.
 - Aux emplacements où il y a risque d'infiltration de pluie, éclaboussements d'eau, ou dans des zones à forte condensation d'humidité.
 - Aux endroits poussiéreux.
 - Là où la présence de l'appareil risque de blesser les passagers en cas d'arrêt brusque du véhicule.
 - L'appareil doit s'installer suivant un angle de 90°, ou inférieur, par rapport à l'horizontale.
 - Pour l'installation, veiller à n'utiliser que les pièces (vis, etc.) fournies avec l'appareil et comme spécifié par les directives et à ce que l'appareil soit fixé fermement. L'utilisation de pièces non conformes aux spécifications risque d'endommager les éléments internes ou de détacher l'appareil de son support. Ne pas installer l'appareil en se bornant à utiliser uniquement de la bande Velcro. L'installation de l'appareil avec le flanc droit en position relevée risque d'endommager celui-ci.
 - Si l'installation sur votre véhicule s'avère compliquée ou exige quelques aménagements complémentaires tels que la perforation de la carrosserie, voyez votre revendeur ou le concessionnaire automobile le plus proche.
- Remarque:** Pour emporter le KZ-V10 de la voiture, enlever celui-ci avec ses pattes de fixation. L'on risque de se blesser si l'on laisse les pattes de fixation attachées à la carrosserie.

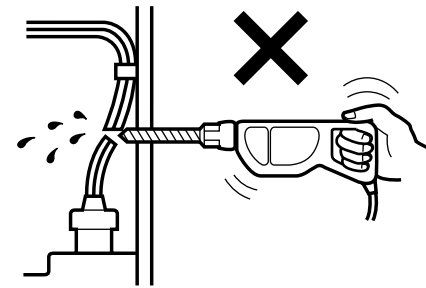
◆ **For horizontal installation** ◆
(on console, inside trunk, etc.)

◆ **Para la instalación horizontal** ◆
(en la consola, interior del maletero, etc.)

◆ **Pour l'installation horizontale** ◆
(sur une console, dans le coffre, etc.)



When drilling a hole in the trunk, take special precautions not to damage the fuel tank, cables, etc.
Cuando taladre un orificio en el maletero, tenga mucho cuidado para no estropear el depósito de combustible, los cables, etc.
Veiller absolument à ne pas endommager le réservoir de carburant ou des câbles, etc., lorsqu'on perce un trou dans le coffre.



◆ **For Vertical Installation (inside the trunk , etc.)** ◆

- Velcro tape is used to prevent the video deck from vibrating excessively due to the vibration of the car body. Stick the tape at the place on the car body where you want to mount the unit.

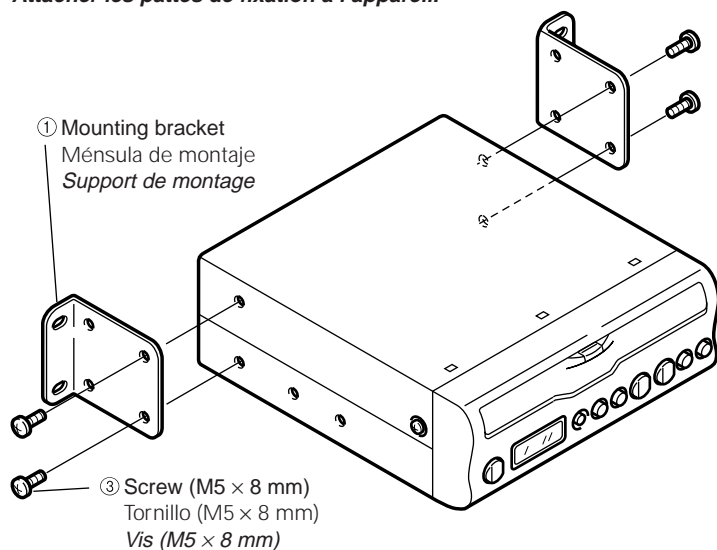
◆ **Para la instalación vertical** ◆
(en el interior del maletero, etc.)

- La cinta Velcro se utiliza para impedir que el aparato de vídeo vibre excesivamente debido a las vibraciones de la carrocería del automóvil. Pegue la cinta en el lugar del automóvil donde desee montar la unidad.

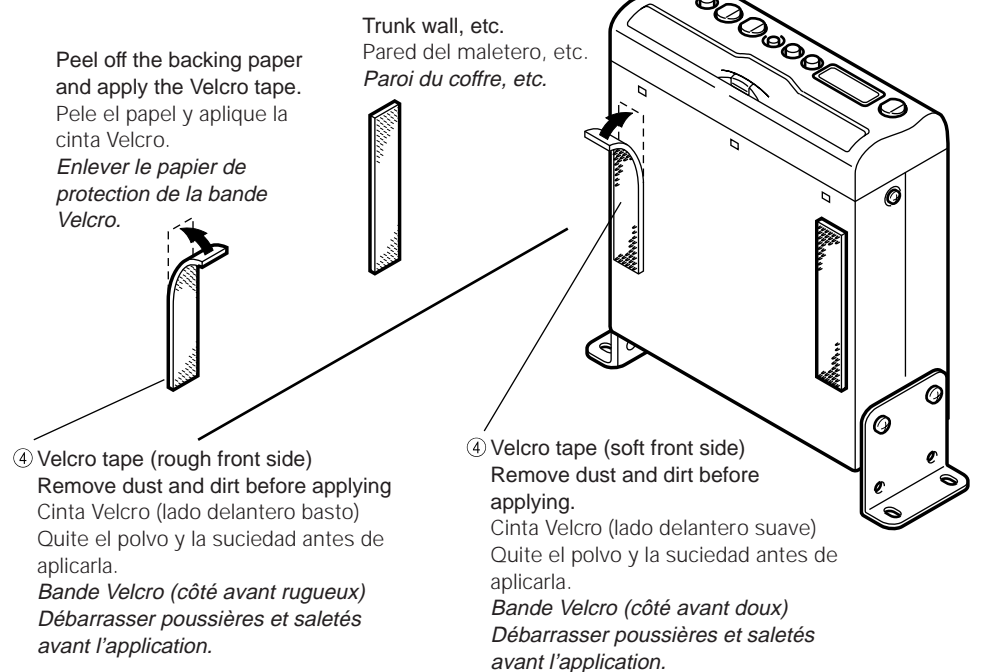
◆ **Pour l'installation verticale (dans le coffre, etc.)** ◆

- Le bande Velcro sert à amortir les vibrations excessives de la carrosserie pour qu'elles ne se transmettent pas à la platine vidéo. Coller le ruban sur l'emplacement de la carrosserie où l'on désire monter l'appareil.

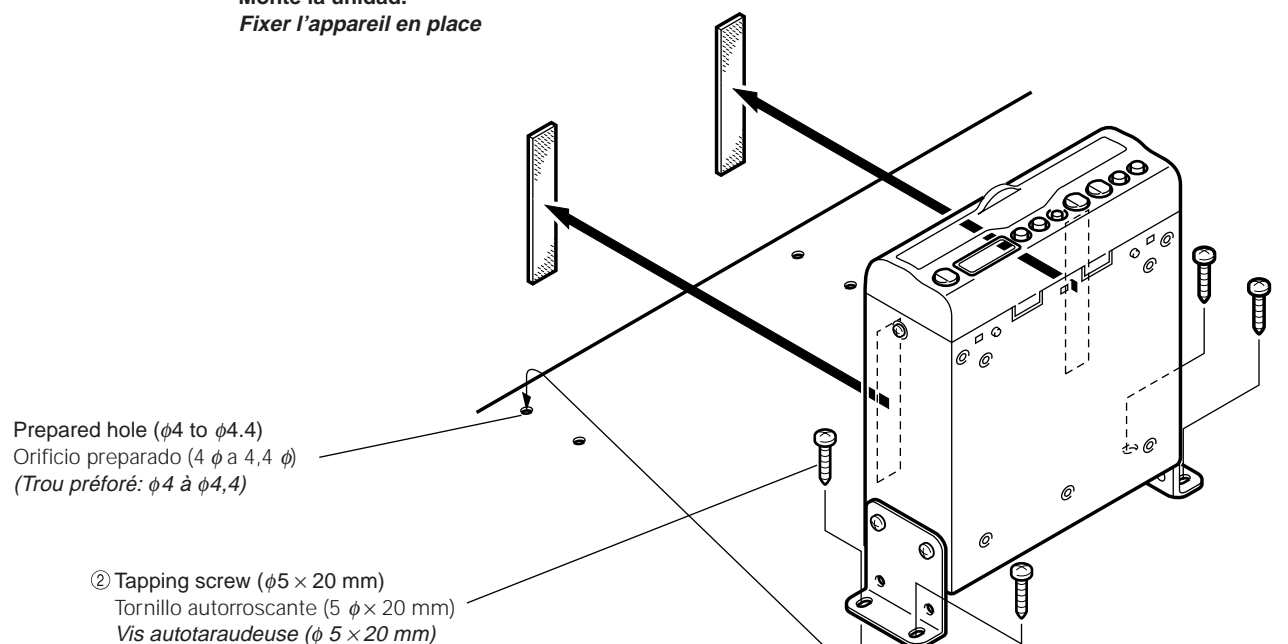
1 Mount the brackets to the unit.
Monte las ménsulas en la unidad.
Attacher les pattes de fixation à l'appareil.



2 Apply the Velcro tape to the unit.
Aplique la cinta Velcro a la unidad.
Appliquer la bande Velcro sur l'appareil.



3 Mount the unit.
Monte la unidad.
Fixer l'appareil en place



Connection of the Cords

Conexión de los cordones

Connexions des cordons

◆ Connecting the Audio Video Cord ◆

Be sure to use the AV cord supplied as an accessory.

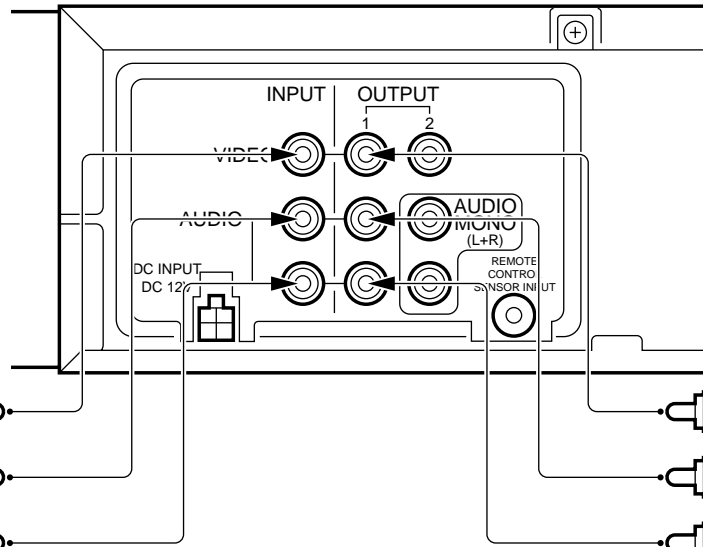
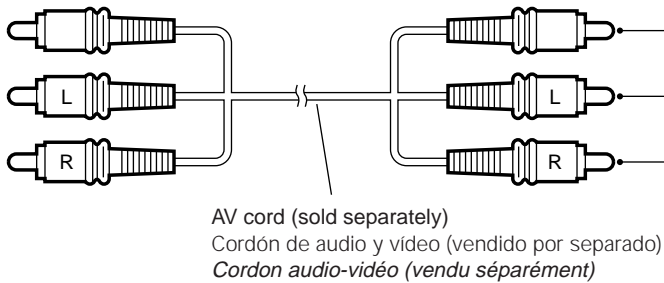
◆ Conexión del cordón de audio y vídeo ◆

Asegúrese de utilizar el cordón de audio y vídeo suministrado como accesorio.

◆ Connexion du cordon audio-vidéo ◆

Utiliser seulement le cordon audio-vidéo fourni comme accessoire.

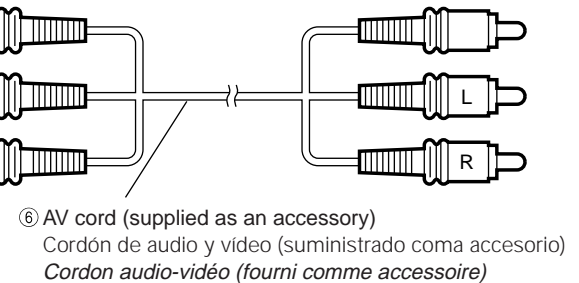
to video camera, etc.
A la vidéocámara, etc.
Vers la caméra vidéo, etc.



to the mobile color monitor system or the audio-video input terminal of a stereo audio-video TV

Al sistema monitor en color móvil o al terminal de entrada de audio y vídeo de un televisor estéreo

Vers le système de moniteur TV couleur mobile ou la borne d'entrée audio-vidéo d'un moniteur TV audio-vidéo stéréophonique.



Note: For connection to a "monaural" audio-video TV, use "OUTPUT 2".

Nota: Para conectar a un televisor mono, utilice "OUTPUT 2".

Remarque: Utiliser "OUTPUT 2" pour la connexion à une TV audio-vidéo monaurale.

◆ Connecting the Power Cord ◆

To directly connect to the power supply of your car.

◆ Conexión del cordón de alimentación ◆

Para conectar directamente a la fuente de alimentación de su automóvil.

◆ Branchement du cordon d'alimentation ◆

Pour brancher directement sur l'alimentation de la voiture.

- To metallic body or chassis of the car.
A la carrocería o chasis metálico del automóvil.
Vers la carrosserie métallique ou le châssis de la voiture.
- To an accessory terminal in the fuse block.
A un terminal accesorio en el bloque de fusibles.
Vers une borne accessoire dans le bloc à fusibles.
- To a live terminal in the fuse block connecting to the car battery (bypassing the ignition switch)
A un terminal con corriente en el bloque de fusibles conectado a la batería del automóvil (omitiendo el interruptor de encendido)
Vers une borne active dans le bloc à fusibles branché sur la batterie de la voiture (mettant hors circuit le contacteur d'allumage).

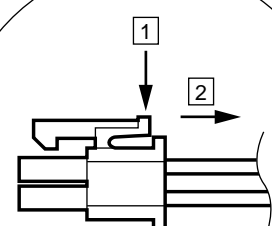
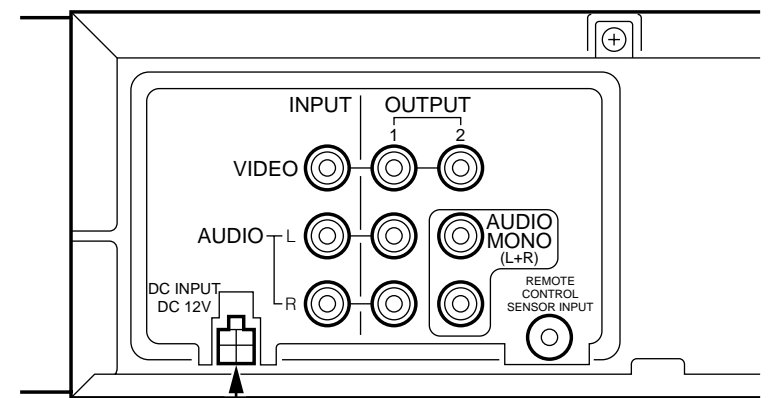
Black Negro Noir

Red Rojo Rouge

Yellow Amarillo Jaune

Fuse (6 A)
Fusible (6 A)
Fusible (6 A)

⑥ Power cord
Cordón de alimentación
Cordon d'alimentation.



Removing the connector
Extracción del conector
Débranchement du coupleur.

Note: Before turning the engine key OFF, be sure to set the unit in stop mode. Turning the engine key OFF during operation of the unit may cause damage to the video tape or the failure of the unit.

Nota: Antes de poner la llave de contacto en OFF, asegúrese de poner la unidad en el modo de parada. Poner la llave de contacto en OFF durante el funcionamiento de la unidad puede ser la causa de que se estropee la videocinta o falle la unidad.

Remarque: Toujours mettre l'appareil sur le mode arrêt avant de couper le contact moteur (clé sur OFF). Si l'on coupe le contact moteur (clé sur OFF) lorsque l'appareil fonctionne cela risque d'endommager la bande vidéo ou d'occasionner des pannes à l'appareil.

◆ **Connecting the Remote Sensor Unit** ◆

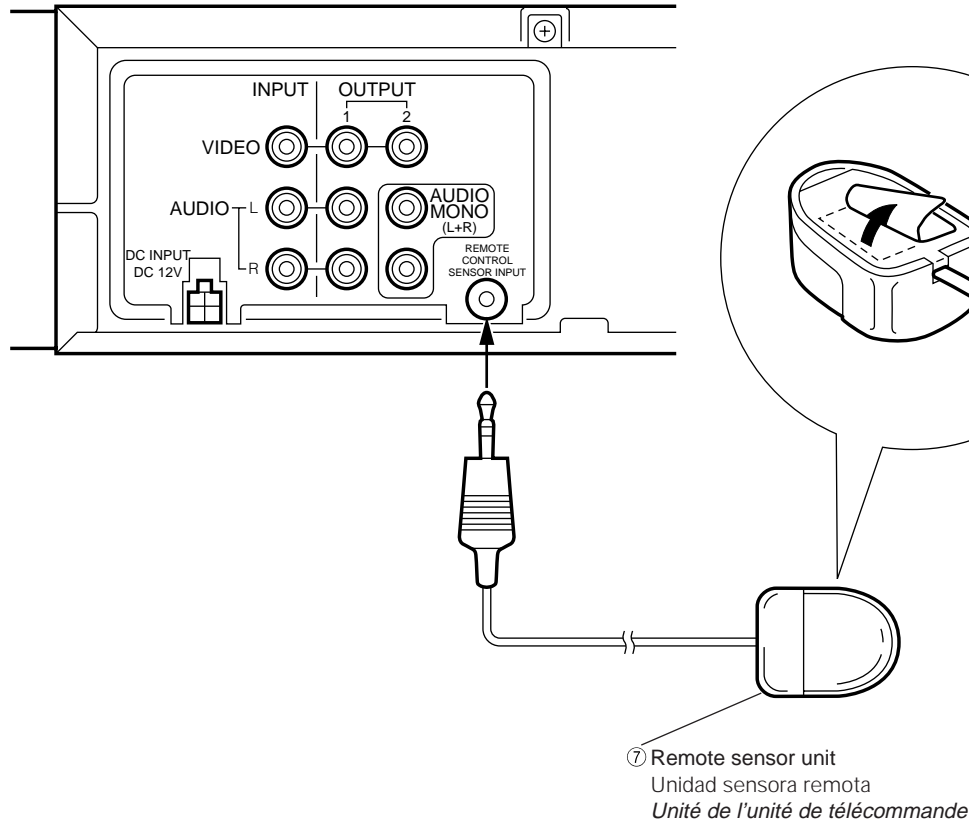
This sensor unit is used when the unit is installed in a place, in the trunk for example, where the supplied remote controller accessory does not work.

◆ **Conexión de la unidad sensora remota** ◆

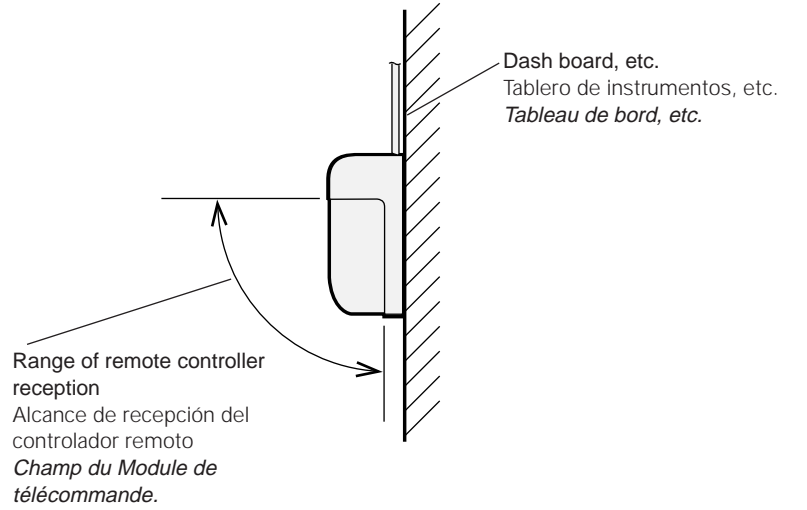
Esta unidad sensora se utiliza cuando la unidad se instala en un lugar, en el portamaletas por ejemplo, donde no funciona el controlador remoto accesorio suministrado.

◆ **Connexion de l'unité de télécommande** ◆

Cette unité de capteur est utilisée lorsque l'appareil est installé dans un emplacement, le coffre de la voiture, par exemple, où l'accessoire du module de télécommande fourni demeure inopérant.



Remove the backing paper and stick the unit on to a cleaned mounting surface, such as the dash board, etc.
 Quite el papel y pegue la unidad en un lugar de instalación limpio como, por ejemplo, el salpicadero, etc.
 Retirer le papier de protection et coller l'unité sur une surface de fixation qui aura été préalablement nettoyée, telle que le tableau de bord., etc.



◆ **Connecting the Remote Control Data Cord** ◆

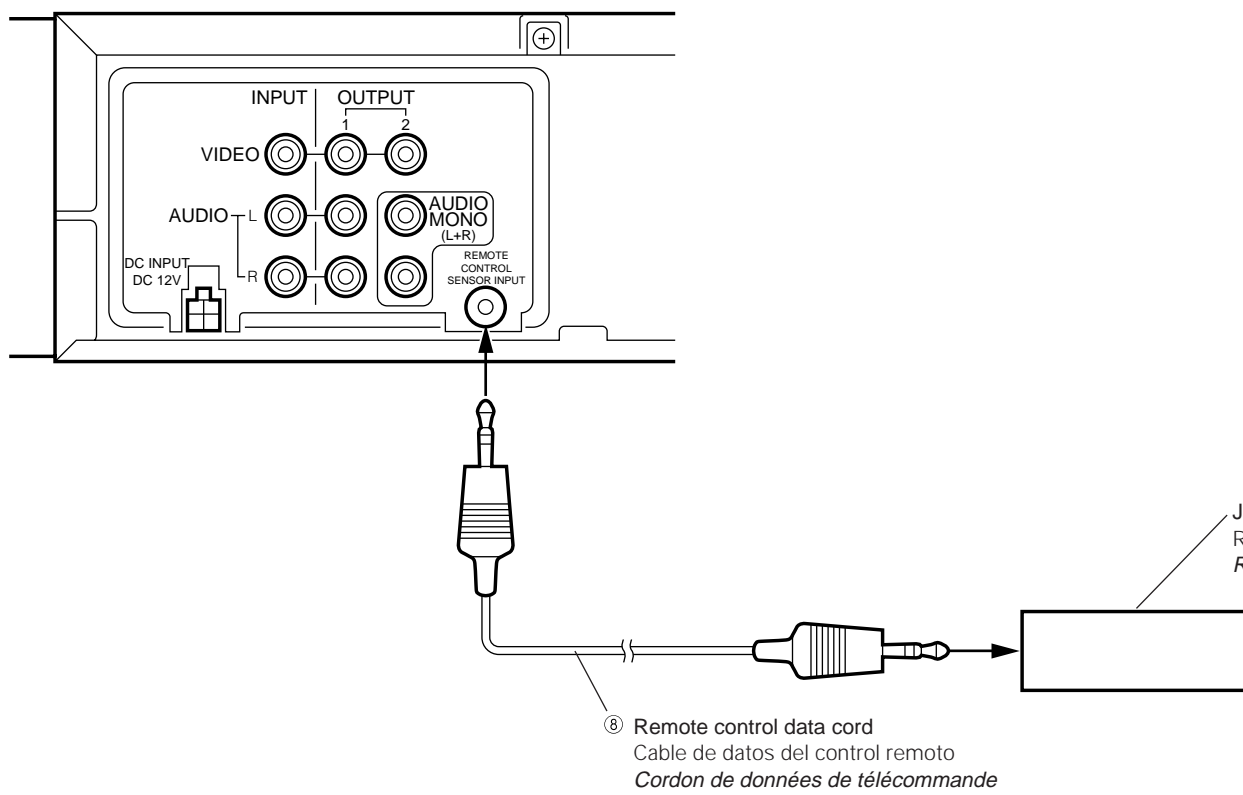
Used to connect the JVC AV control receiver, etc. For connecting method, see the instruction manual for the AV control receiver.

◆ **Conexión del cable de datos de control remoto** ◆

Se utiliza para conectar el receptor de control de audio y video JVC, etc. Para conocer el método de conexión, consulte el manual de instrucciones del receptor de control de audio y video.

◆ **Connexion du cordon de données de télécommande** ◆

Sert à connecter le récepteur de commande AV-JVC, etc. Pour la méthode de raccord, voir le mode d'emploi du récepteur de commande AV.



JVC AV control receiver (KD-SX1000R etc.)
 Receptor de control de audio y video JVC (KD-SX1000R, etc.)
 Récepteur de commande audio-vidéo JVC (KD-SX1000R etc.)

<When Wiring Has Been Completed>

• Reconnect the disconnected terminal of the battery as before and check the operation of electrical equipment, such as the brake lamp, lights, horn and blinkers.

<Después de terminar el cableado>

• Vuelva a conectar el borne de la batería desconectado como estaba antes y compruebe la operación del equipo eléctrico: lámpara de los frenos, luces, bocina e interruptores.

<Une fois le câblage terminé>

• Rebrancher la cosse de borne de batterie qui avait été déconnectée au début des opérations de montage et vérifier le fonctionnement de l'équipement électrique, tel que feux de stop, phares, avertisseur et feux clignotants.

◆ **Fuse Replacement** ◆

• Use a 6 A (ampere) fuse for the power cord. If the fuse blows soon after replacement, contact your dealer. Be sure not to use fuses of greater than 6 A capacity.

◆ **Reemplazo de fusible** ◆

• Utilice un fusible de 6 A (amperios) para el cordón de alimentación. Si se funde el fusible poco después de haberlo cambiado, póngase en contacto con su concesionario. Asegúrese de no utilizar fusibles con un amperaje superior a 6 A.

◆ **Remplacement des fusibles** ◆

• Utiliser un fusible de 6A (ampères) pour le cordon d'alimentation. Si le fusible saute assez rapidement après avoir été renouvelé, voyez votre revendeur. Ne jamais utiliser de fusibles d'une capacité supérieure à 6A.

